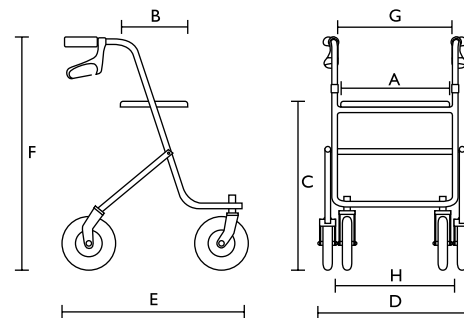


Invacare® **P452E/3**



- ... Standard-Rollator aus Stahlrohr
- ... NEU: Jetzt noch geringeres Gewicht
- ... Ergonomische Handgriffe in der Höhe und/oder im Winkel stufenlos auf die Bedürfnisse des Nutzers einstellbar
- ... NEU: Handgriffhöhe jetzt von 710-980 mm verstellbar
- ... Sicherheitsbremse lässt sich ganz einfach feststellen
- ... Bremse kann ganz leicht nachjustiert werden
- ... Breiter Sitz für bequemes, sicheres Sitzen
- ... NEU: Faltmechanismus jetzt noch einfacher
- ... Platz sparend zusammenklappbar für Transport und Aufbewahrung
- ... Direkt am Rahmen angebrachte Korbaufhängung
- ... NEU: Abnehmbare Kunststoffablage am Rahmen des Rollators
- ... NEU: Stockhalter jetzt im Lieferumfang enthalten
- ... Automatisch verriegelnde Klappsperr verhindert ungewolltes Zusammenklappen, wenn der Rollator am Griff angehoben wird (z. B. beim Überwinden von Bordsteinen)
- ... Pannensichere Bereifung

Bestellnummer	Invacare® P452E/3
Rollator	1452442
Hilfsmittelverzeichnisnummer	beantragt
Abmessungen	
Sitzbreite (A)	390 mm
Sitztiefe (B)	160 mm
Sitzhöhe (C)	610 mm
Gesamtbreite (D)	600 mm
Gesamttiefe (E)	690 mm
Gesamthöhe (F)	710-980 mm
Breite zwischen den Handgriffen (G)	430 mm
Handgriffhöhe (F)	710-980 mm
Abstand zwischen den Hinterrädern (H)	440 mm
Ø Räder	200 mm
Weiteres	
Gewicht (ohne Korb u. Tablett)	9,0 kg
Belastbarkeit	130 kg
Farbe	silbergrau



Zur Serienausstattung des **P452E/3** gehören Korb, Tablett, Stockhalter und automatisch verriegelnde Klappsperr.



INVACARE® AQUATEC GmbH
Alemannenstraße 10
88316 Isny / Deutschland
Telefon +49 (0) 75 62 / 7 00-0
Telefax +49 (0) 75 62 / 7 00-66
info@invacare-aquatec.com
www.invacare-aquatec.com